

# Eurosafe 170

FR

Nettoyage automatique,  
extra large



**Euronda**<sup>®</sup>  
Pro System



# Eurosafe 170

## Nettoyage automatique, extra large

### 6 Eurosafe 170

### 8 Lavage automatisé

Programmes de  
thermodésinfection

### 12 Capacité de chargement

Chariots de chargement  
Paniers et inserts  
Adaptateurs  
Compatibilité des accessoires

### 18 Traçabilité

E-Memory

### 22 Détergents

### 24 Caractéristiques techniques

### 25 Fiche technique

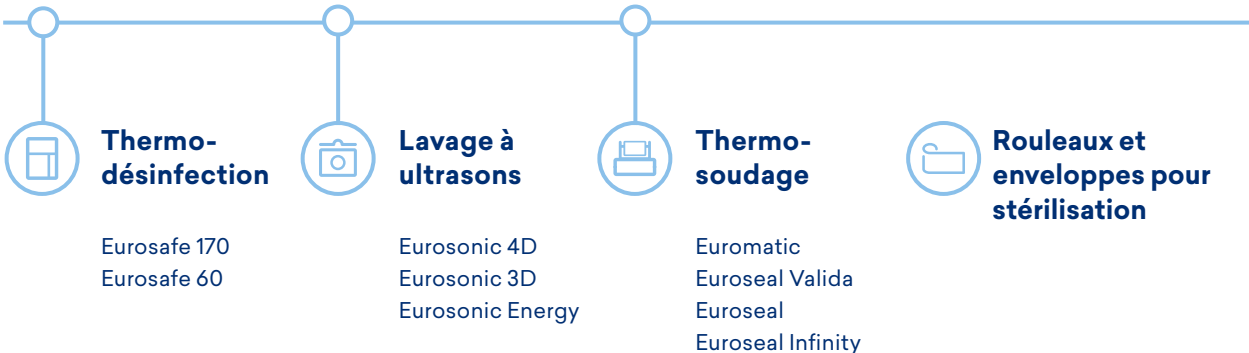
# Euronda Pro System

## Products, Process, Protection



### Nettoyage

### Conditionnement



Euronda Pro System est le système de protection développé pour garantir un protocole de retraitement des instruments complet et efficace afin de protéger la sécurité des opérateurs, des patients et de l'environnement de travail.

La stérilisation est un processus qui s'articule en plusieurs phases et son succès dépend de la bonne exécution de chaque étape, de la collecte au stockage. Grâce à la ligne Euronda Pro System, il est possible d'appliquer de façon simple, efficace et reproductible dans le temps un protocole de stérilisation avancé et traçable qui renforce la sécurité et optimise les ressources du cabinet.



## Stérilisation



### Autoclaves

E10  
EXL  
E9  
E8



### Systèmes de traitement de l'eau

Aquaosmo  
Aquafilter 1 to 1  
Aquadist

## + Grande contenance

Grâce à sa chambre de lavage de 170 litres, il peut accueillir jusqu'à 4 charges complètes d'un autoclave de 24 litres, soit plus de 140 instruments, plus les pièces à main, les turbines, les pointes de détartreurs et les fraises.

## + Séchage actif

Le séchage, par l'injection d'air chaud en plusieurs points de la chambre de lavage, permet l'élimination complète des dépôts d'eau à l'extérieur et à l'intérieur de l'instrument à corps creux.

## + Puissant

Les deux bras rotatifs sont disposés de manière à ce que chaque niveau de la vaste chambre de lavage soit atteint par un double flux d'eau puissant – par le haut et par le bas – pour un total de 4 points de lavage.

## + Options complètes

Équipé de série de tous les accessoires indispensables pour optimiser le chargement : chariot de chargement supérieur et inférieur, insert pour instruments, panier de 1 DIN, 2 inserts pour plateaux à 8 positions et porte-fraises.



# Eurosafe 170

## Nettoyage automatique, extra large

Le thermodésinfecteur Eurosafe 170 répond aux besoins des cliniques accueillant un grand nombre de patients. L'efficacité et la longévité sont assurées par le système de lavage et de séchage par injection et par un système de filtrage de l'eau qui préserve les performances de la pompe dans le temps.

Eurosafe 170 permet de choisir 3 cycles favoris parmi les 20 pré-réglés à associer aux boutons situés sous l'écran en couleurs de 3,5", permettant de les sélectionner facilement. En outre, il est possible de créer des cycles personnalisés en fonction des besoins spécifiques du matériau à traiter, en paramétrant la durée et la température de lavage. Eurosafe 170 est équipé d'un adoucisseur intégré qui permet l'utilisation de l'eau du réseau et contrôle la régénération correcte des résines, en avertissant en cas de manque de sel. Le distributeur automatique calibre et injecte les deux liquides détergents, positionnés à l'extérieur du thermodésinfecteur, de manière autonome et sans gaspillages.

À la fin de chaque cycle, le thermodésinfecteur crée un fichier qui peut être transféré sur un PC via USB, contenant toutes les données du processus (temps, température, numéro de cycle) et valide aussi la charge. De plus, grâce à des accessoires optionnels, les données peuvent être transférées via une connexion Ethernet ou imprimées grâce à l'imprimante thermique. Fabriqué en Italie en acier inoxydable durable AISI 316L.



### Classification

Dispositif Médical de Classe IIb



### Dimensions

60 x 84 x 63 cm (lxhxp)



### Poids

90 kg



### Capacité de la chambre

170 l



### Tension d'alimentation

Monophasée 220 V / 50Hz  
Triphasée 380 V / 50Hz

### Puissance absorbée

2 700 W (220 V)  
5 600 W (380 V)



### Connectivité

- Éléments compris : USB et logiciel E-Memory
- En option : Datalogger



### CE Ref

DS 500 CDL

# Lavage automatisé

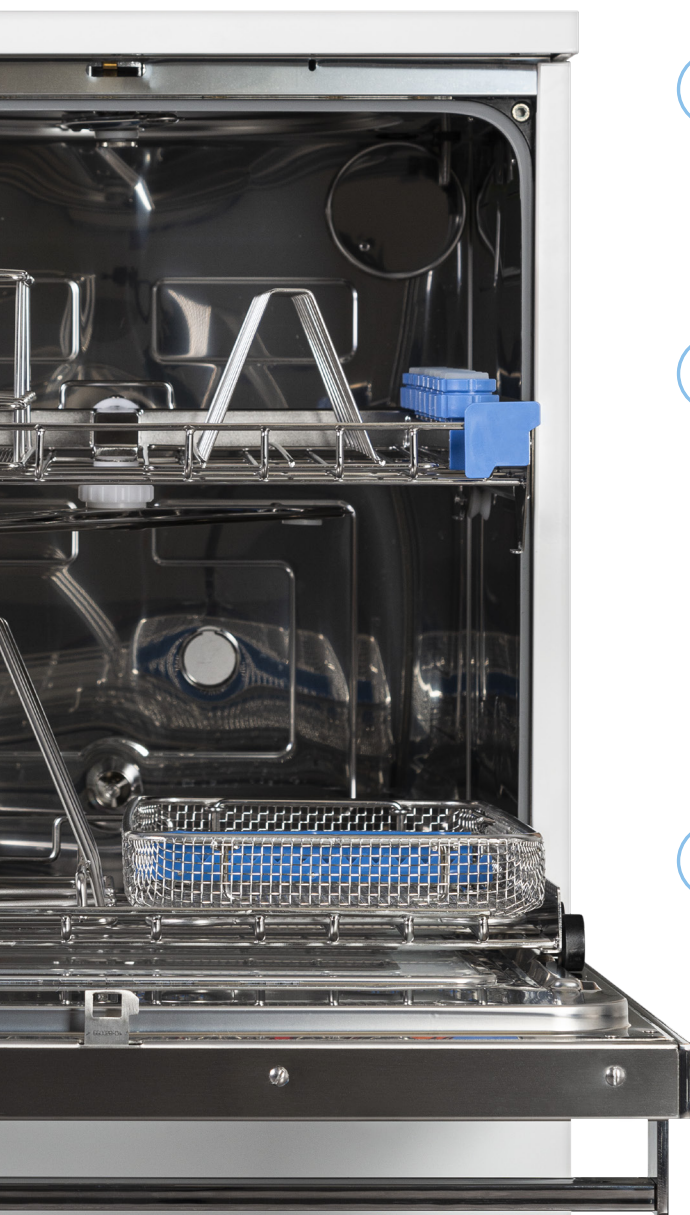
## Il désinfecte tout sans problèmes

Eurosafe 170 répond aux exigences de la norme EN ISO 15883 et permet de contrôler les paramètres de lavage (temps, concentration de détergent et température) pendant toutes les phases.

L'efficacité de la désinfection thermique est mesurée par la valeur A0, qui peut être obtenue par différentes combinaisons de température et de temps : plus la température est élevée, moins il faut de temps. La norme exige un A0 minimum de 600 pour la thermodésinfection des instruments chirurgicaux afin de garantir l'élimination des bactéries, des mycobactéries, des champignons et des virus. Eurosafe 170 permet de faire varier le paramètre A0 pour répondre à différents besoins et réglementations locales.







## Pré lavage

Il s'effectue à l'aide d'eau froide dans le but d'éliminer les substances organiques et les salissures les plus superficielles et les plus grossières.



## Lavage

Il s'effectue à des températures comprises entre 50 et 65 °C, en ajoutant un détergent enzymatique pour assurer un nettoyage parfait des instruments.



## Rinçage

Cette opération a pour but d'éliminer tout résidu de détergent de la charge, qui a été utilisé à l'étape précédente.



## Thermodesinfection

Elle s'effectue par l'action combinée de l'eau chaude à une température réglable jusqu'à 95° C et d'un temps variable de 1 à 10 minutes. Pendant la phase de chauffage, un deuxième agent chimique est injecté dans la chambre, ce qui empêche la corrosion de la charge et le dépôt de patines, tout en facilitant la phase de séchage successive.



## Séchage

La dernière étape du processus est réalisée grâce à une distribution efficace de l'air à l'intérieur de la chambre afin d'obtenir, à l'ouverture de l'appareil, un matériel parfaitement sec et prêt à être emballé.

## + Personnalisable

Eurosafe 170 dispose de 20 cycles pré-réglés pour mieux répondre aux exigences de lavage des cliniques. En outre, il est possible de créer des cycles personnalisés avec différentes combinaisons de temps et de température.

## + Supérieur à la norme

Il garantit une valeur A0 minimum de 600 pour chaque cycle de thermodésinfection. Il est également possible de fixer une valeur supérieure à la norme et de contrôler ce paramètre en temps réel via l'écran.

## + Contrôlable

La porte transparente en verre trempé permet de contrôler le contenu pendant le lavage et d'intervenir en cas de mauvais positionnement de la charge à l'intérieur de la chambre.

## + Écologique

Le raccordement à l'alimentation en eau chaude permet de réduire l'énergie et le temps nécessaires au lavage. En outre, un bouton pratique permet de désactiver le séchage à air forcé, ce qui réduit la consommation d'énergie.



# Programmes de thermodésinfection

## Monophasé (220 V)

	Short P1	Standard P2	Intensive P3
<b>Description</b>	Cycle court sans pré lavage, adapté aux charges exemptes de résidus organiques	Cycle incluant un pré lavage, recommandé pour tous les types d'instruments et de salissures	Cycle incluant un pré lavage, avec des temps plus longs et des températures plus élevées, adapté aux salissures plus résistantes
<b>Durée totale du cycle</b>	106'	120'	134'
<b>Pré lavage</b>	✗	✓ pendant 2'	✓ pendant 2'
<b>Lavage</b>	50° C pendant 3'	60° C pendant 3'	65° C pendant 6'
<b>Rinçage</b>	✗	✗	✓
<b>Thermodésinfection</b>	90° C pendant 1'	90° C pendant 1'	90° C pendant 1'
<b>Séchage</b>	50° C pendant 20'	50° C pendant 20'	50° C pendant 20'
<b>Consommation d'eau</b>	67 l	79 l	80 l
<b>Consommation d'électricité</b>	2,97 kWh	3,29 kWh	3,39 kWh

## Triphasé (380 V)

	Short P1	Standard P2	Intensive P3
<b>Durée totale du cycle</b>	66'	80'	78'
<b>Pré lavage</b>	✗	✓ pendant 2'	✓ pendant 2'
<b>Lavage</b>	50° C pendant 3'	60° C pendant 3'	65° C pendant 6'
<b>Rinçage</b>	✗	✗	✓
<b>Thermodésinfection</b>	90° C pendant 1'	90° C pendant 1'	90° C pendant 1'
<b>Séchage</b>	50° C pendant 14'	50° C pendant 14'	50° C pendant 14'
<b>Consommation d'eau</b>	67 l	79 l	80 l
<b>Consommation d'électricité</b>	2,9 kWh	4 kWh	3,9 kWh

# Capacité de chargement

## Des solutions pour tous les besoins

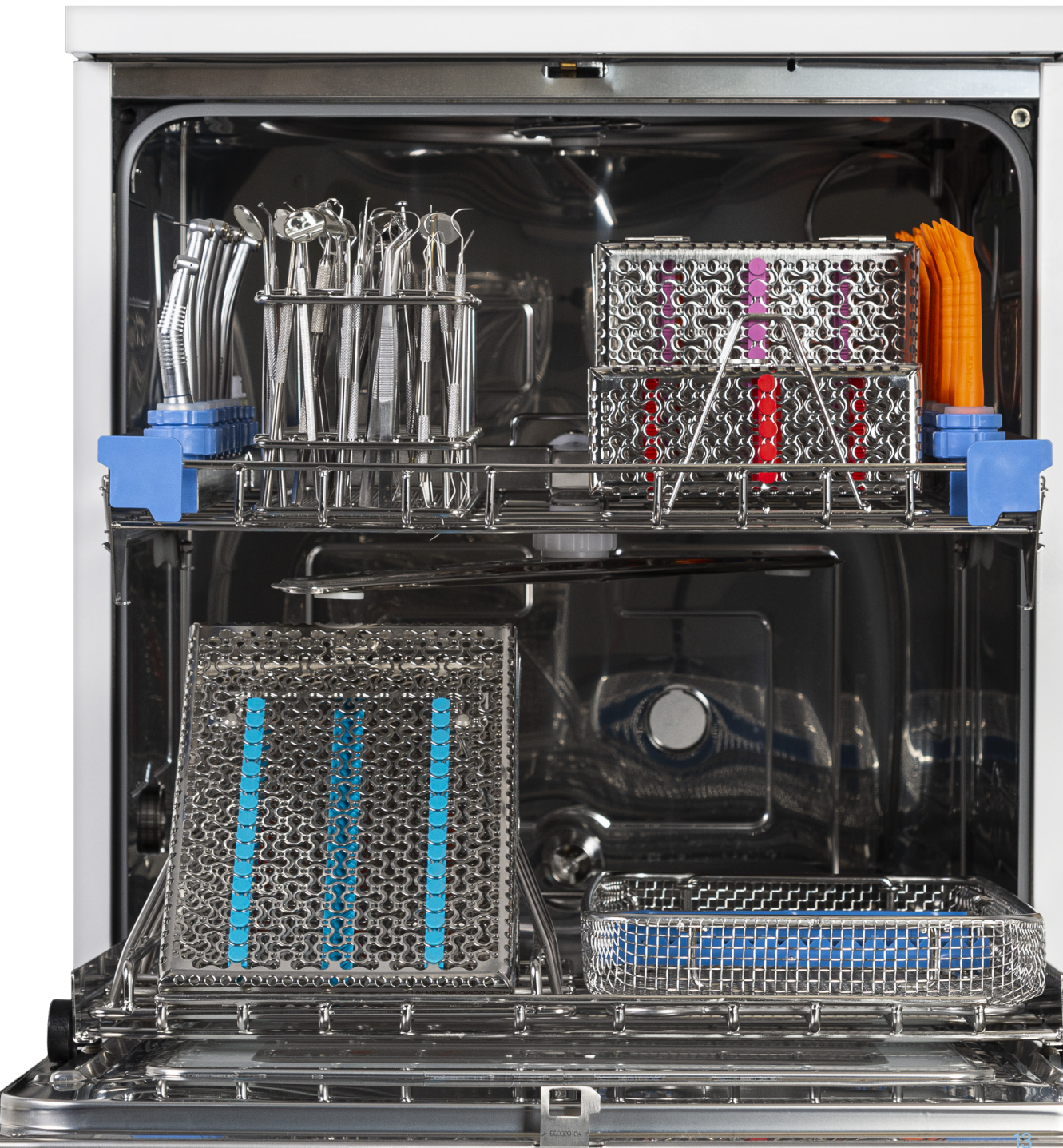
Une gamme complète d'accessoires comprenant des chariots de chargement, des inserts, des paniers et des adaptateurs simplifie le travail de l'opérateur et permet d'obtenir d'excellentes performances en matière de nettoyage, de thermodésinfection et de séchage, en maximisant la capacité de chargement et en minimisant les gaspillages.

### **Des espaces optimisés**

Conçu pour exploiter chaque centimètre de la chambre de lavage grâce aux deux niveaux de chargement spéculaires – supérieur et inférieur – qui assurent une répartition aisée de la charge.

### **Intégrable**

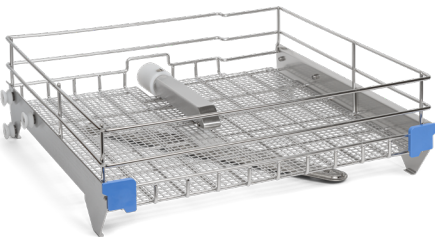
Les nombreuses combinaisons de charges possibles s'adaptent aux besoins de chaque clinique et permettent de configurer Eurosafe 170 en fonction de vos exigences. Les accessoires disponibles répondent aux besoins de toutes les cliniques travaillant dans les domaines dentaire, de la chirurgie maxillo-faciale, de la chirurgie orale, de l'orthodontie et de la médecine générale.



# Chariots de chargement

Les 3 modèles de chariots de chargement répondent aux différents besoins des cabinets. Ils se caractérisent par des supports pour pièces à main, des injecteurs pour corps creux et des tuyaux d'aspiration. Ils peuvent être personnalisés avec des paniers et des inserts.

## Fourni



## Chariot de chargement supérieur

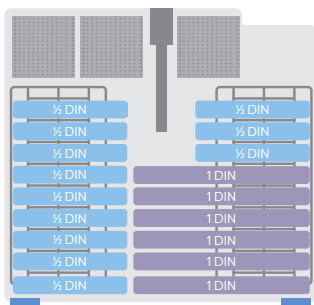
Chariot supérieur avec bras rotatifs en acier inox adapté au positionnement des inserts pour cassettes et des paniers pour les instruments et les fraises.



### Dimensions de la surface de chargement

51 x 9,5 x 48 cm (lxhxp)

## Configurations proposées



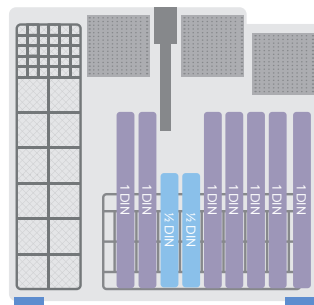
### Configuration 1

#### Accessoires :

- 2 inserts à 8 positions
- 3 porte-fraises

#### Charge :

- 6 cassettes de 1 DIN
- 12 cassettes de 1/2 DIN
- Fraises



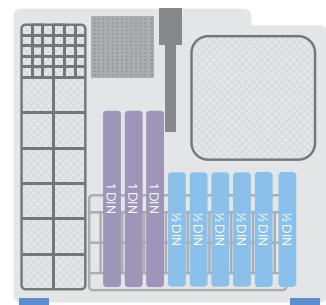
### Configuration 2

#### Accessoires :

- 1 insert à 8 positions
- 1 insert pour instruments
- 3 porte-fraises

#### Charge :

- 7 cassettes de 1 DIN
- 2 cassettes de 1/2 DIN
- Fraises
- Instruments



### Configuration 3

#### Accessoires :

- 1 insert à 8 positions
- 1 insert pour instruments
- 1 porte-fraises

#### Charge :

- 3 cassettes de 1 DIN
- 6 cassettes de 1/2 DIN
- Fraises
- Instruments

## Fourni



## Chariot de chargement inférieur

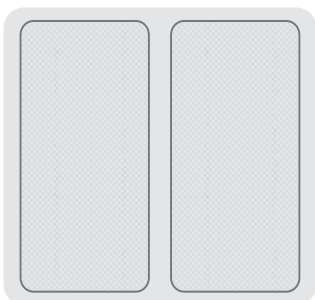
Chariot inférieur en acier inoxydable adapté aux inserts pour cassettes et paniers pour les instruments et les fraises.



### Dimensions de la surface de chargement

50,5 x 4 x 49,5 cm (lxhxp)

## Configurations proposées



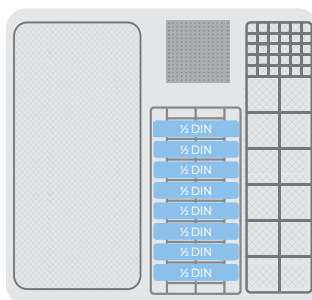
### Configuration 1

#### Accessoires :

- 2 paniers de 1 DIN

#### Charge :

- Instruments



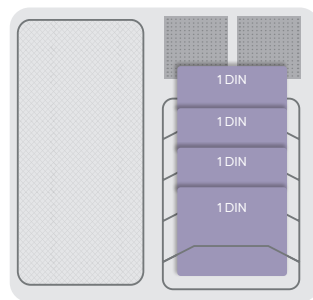
### Configuration 2

#### Accessoires :

- 1 panier de 1 DIN
- 1 insert à 8 positions
- 1 insert pour instruments
- 1 porte-fraises

#### Charge :

- 8 cassettes de 1/2 DIN (à la verticale)
- Fraises
- Instruments



### Configuration 3

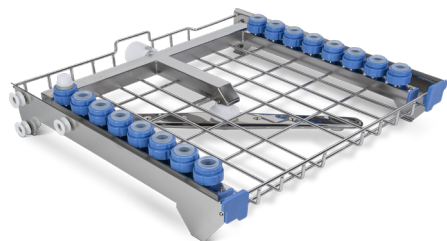
#### Accessoires :

- 1 panier de 1 DIN
- 1 insert à 4 positions
- 2 porte-fraises

#### Charge :

- 4 cassettes de 1 DIN (à la verticale)
- Fraises
- Instruments

## En option



## Chariot de chargement supérieur avec 16 supports pour pièces à main

Chariot équipé de raccords spéciaux pour la thermodésinfection des pièces à main.



### Dimensions de la surface de chargement

51 x 4,5 x 48 cm (lxhxp)

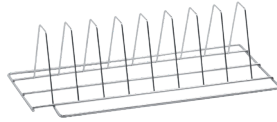
# Paniers et inserts

## Fourni



### Panier de 1 DIN

Panier en fil métallique, adapté aux grandes quantités d'instruments en vrac. Dimensions : 48,5 x 50 x 25 cm (lxhxp)



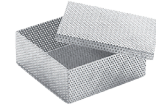
### 2 inserts à 8 positions

2 inserts pour plateaux et cassettes à 8 places (entraxe de 4 cm). Dimensions : 18 x 11 x 39 cm (lxhxp)



### Insert pour instruments

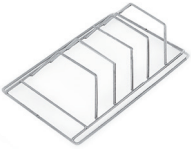
Insert pour instruments en position verticale. Dimensions : 37 x 12 x 12 cm (lxhxp)



### Porte-fraises

Panier adapté au lavage des fraises et des petites pièces. Dimensions : 10 x 4 x 10 cm (lxhxp)

## En option



### Insert à 4 positions

Insert pour plateaux et cassettes à 4 places (entraxe de 3,5 cm). Dimensions : 25 x 8 x 38,5 cm (lxhxp)



### Insert à 2 positions

Insert pour plateaux et cassettes à 2 places (entraxe de 5 cm). Dimensions : 25 x 18 x 38,5 cm (lxhxp)



### Panier de 1/2 DIN

Panier en fil métallique, adapté aux ciseaux, pincettes et miroirs. Dimensions : 25 x 5 x 24 cm (lxhxp)

# Adaptateurs

## En option



### Pour pièces à main

Il permet un nettoyage en profondeur des canaux internes de la pièce à main grâce à la circulation de l'eau.



### Pour pointes de détartréur

Composés de 1 filetage interne M3x0,35 et 1 M3,5x0,6, 1 filetage externe M3x0,5, 1 injecteur pour corps creux et 1 connecteur pour l'insertion de 3 adaptateurs.



### Pour les pointes de détartréur avec poudre et les transferts d'empreintes

Composés de 1 filtre en acier inox, 1 bouchon de fermeture, 1 joint Ø 19-21 et 1 de Ø 14-17, 1 corps principal et 1 anneau supérieur.



### Pour les turbines

Fabriqués en aluminium massif, ils sont disponibles pour une large gamme de modèles de turbines.

- Easy Adapter KaVo
- Easy Adapter NSK PLT
- Easy Adapter NSK QD
- Easy Adapter Bien Air
- Easy Adapter W&H
- Easy Adapter Sirona



# Compatibilité des accessoires

	Chariot de chargement supérieur	Chariot de chargement inférieur	Chariot de chargement supérieur avec 16 supports pour pièces à main
Panier de 1 DIN	✓	✓	✗
Insert à 8 positions	✓	✓	✓
Insert pour instruments	✓	✓	✓
Porte-fraises	✓	✓	✓
Insert à 4 positions	✗	✓	✗
Insert à 2 positions	✗	✓	✗
Panier de ½ DIN	✓	✓	✓
Adaptateurs pour pièces à main	✗	✗	✓
Adaptateurs pour pointes de détartreur	✗	✗	✓
Adaptateurs pour les pointes de détartreur avec poudre et les transferts d'empreintes	✗	✗	✓
Adaptateurs pour turbines	✗	✗	✓

# Traçabilité

## Contrôle total et sécurité des processus

Eurosafe 170 vous permet de garder une trace de tous les cycles de thermodésinfection effectués, en sauvegardant les données sur un dispositif USB. Elles peuvent également être transférées vers un PC via une connexion Ethernet ou imprimées sur du papier thermique à l'aide d'accessoires disponibles en option.



### Imprimante thermique externe

Pour ceux qui veulent conserver leurs relevés du cycle sur papier.



### Datalogger

Dispositif permettant de transférer les données du thermodésinfecteur vers un PC via une connexion Ethernet.



## + Connectivité avancée Euronda Pro System

Le système de connectivité intégré Euronda Pro System est conçu de manière à ce que tous les dispositifs, y compris Eurosafe 170, permettent une traçabilité complète de l'ensemble du processus de stérilisation.

## + Traçabilité des cycles

À la fin de chaque cycle de thermodésinfection, Eurosafe 170 génère un fichier qui rassemble toutes les données du processus en validant le chargement si les températures enregistrées sont conformes. Ce fichier peut être archivé à l'aide du logiciel E-Memory, facilement géré et accessible en seulement quelques clics.



## + Simple

E-Memory est convivial grâce à son interface intuitive, ses contrôles essentiels et ses filtres de recherche simples et immédiats.

## + Innovant

Avec les fonctions Watch Folder et Technical Support, vous disposez de rapports, de certifications et d'alertes en un simple clic.

## + Complet

Idéal pour une gestion complète de tous les équipements impliqués dans le processus de stérilisation. Il élabore une liste ordonnée de cycles et les filtre par machine, modèle, numéro de série, opérateur, date et résultat.

## + Efficace

Capture automatique des données pour les appareils avec la technologie Ethernet et sans fil et sauvegarde automatique des équipements.



# E-Memory

## Pour une traçabilité totale de votre cabinet

E-Memory est le logiciel conçu pour l'archivage, la gestion et la traçabilité complète de tous les cycles et données de stérilisation directement sur un PC. Le logiciel acquiert les données du processus de stérilisation de manière automatique, semi-automatique ou manuelle, les archive dans le PC où elles peuvent être facilement organisées, recherchées, imprimées ou envoyées par courriel.

E-Memory permet également de tracer et de sélectionner toutes les informations relatives aux cycles effectués par les différents appareils (thermodésinfecteur, soudeuse et autoclave) impliqués dans le processus de stérilisation.

Facile à consulter et à gérer, il permet en quelques clics l'envoi direct des cycles et des données sélectionnés au support technique. Il permet aussi de produire automatiquement un rapport et des certificats PDF avec en-tête, logo graphique et données personnelles.



**Download**



**E10**

Euronda | Pro System



# Détergents

Produits chimiques conçus pour assurer un lavage soigneux et, en même temps, doux de tous les instruments, garantissant le bon fonctionnement et prolongeant la durée de vie du thermodésinfecteur.



## Euroclean

Détergent enzymatique pour le lavage mécanique des dispositifs médicaux. Le bidon de 3 litres est suffisant pour 120 cycles.



### Emballage

Bidon de 3 litres



## Eurobright

Liquide de rinçage lubrifiant pour le lavage mécanique des Dispositifs Médicaux. Le bidon de 3 litres est suffisant pour 360 cycles.



### Emballage

Bidon de 3 litres



## Sel régénérant

Sel pour le traitement de l'eau, empêche les dépôts de calcaire et assure la fonctionnalité du thermodésinfecteur dans le temps.



### Emballage

Sac de 1 kg

# Caractéristiques techniques

	Monophasée	Triphasée
<b>Dimensions générales</b>	60 x 84 x 63 cm (lxhxp)	
<b>Poids (machine vide avec paniers)</b>	90 kg	
<b>Raccordement électrique</b>	220 V / 50 Hz	380 V / 50Hz
<b>Puissance totale</b>	2700 W (220 V)	5600 W (380 V)
<b>Puissance de la pompe</b>	150 W	
<b>Bruit</b>	< 70 dB(A)	
<b>Accessoires inclus</b>	Clé USB, test de conductivité de l'eau, sac de sel régénérant (1 kg), chariot de chargement supérieur, chariot de chargement inférieur, 2 inserts à 8 positions, panier de 1 DIN, insert pour instruments, porte-fraises	

## Dispositifs de sécurité

- Protection contre les courts-circuits
- Protection contre la surchauffe
- Protection contre l'ouverture accidentelle de la porte
- Système de validation des processus

## Respect des normes harmonisées

- 93/42/CEE et modifications et intégrations suivantes (Directive sur les Dispositifs Médicaux)
- 2006/42/CE (Directive Machines)
- 2014/30/UE (Directive sur la Compatibilité Électromagnétique)
- CEI EN 61010-1 (Sécurité)
- CEI EN 61010-2-040 (Sécurité)
- 2011/65/CE (RoHS II)

## Documentation

- Manuel d'installation et d'utilisation
- Certificat de garantie
- Fiche d'installation

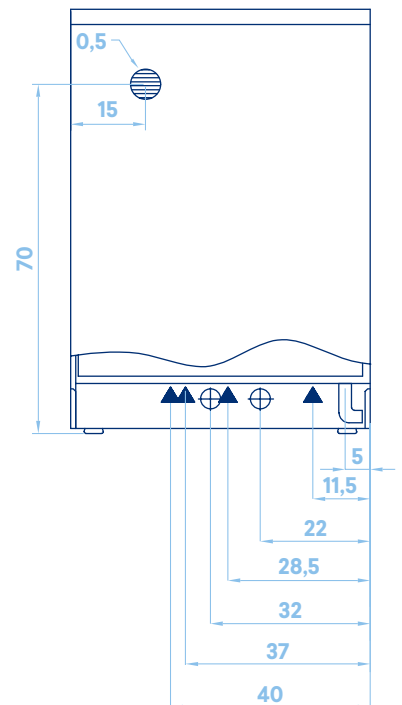
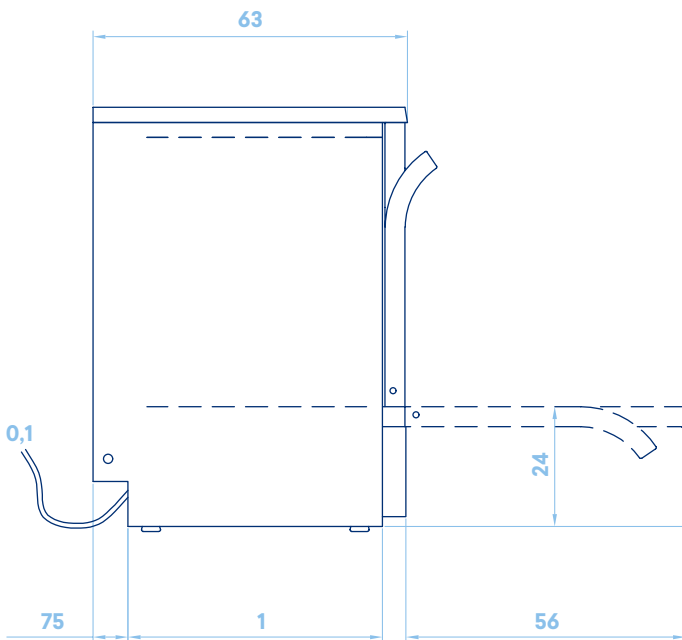
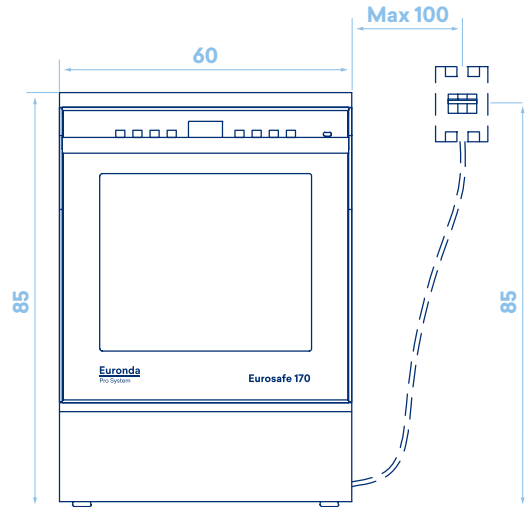
## Certifications

- ISO 14971 (Gestion des risques des Dispositifs Médicaux)
- CEI 61326-1 (Compatibilité électromagnétique)
- ISO 15883-1 (Efficacité du lavage)
- ISO 15883-2 (Efficacité du lavage)
- ISO/TS 15883-5 (Efficacité du lavage)



# Fiche technique

## Dimensions et encombrements (cm)



## **Euronda Spa® 2023**

Ce catalogue ne peut être copié, reproduit ou scanné par quelque moyen que ce soit. Tous droits réservés.

Les photos, descriptions, citations, dimensions et caractéristiques techniques sont données à titre purement indicatif.

Même si les caractéristiques de base du produit sont conservées, le fabricant se réserve le droit d'apporter des modifications à tout moment dans le seul but d'apporter des améliorations.



**Euronda Spa**

Via Chizzalunga 1  
36066 Sandrigo  
Vicenza, Italy  
**t** +39 0444 656111  
**f** +39 0444 656199  
**m** info@euronda.com  
**www.euronda.it**

**Deutschland**

Euronda Deutschland  
Am Landwehrbach 5  
48341 Altenberge, Deutschland  
**t** +49 2505 9389 0  
**f** +49 2505 9389 29  
**m** info@euronda.de  
**www.euronda.de**

**France**

Euronda France Eurl  
ZAC les Vallées, Avenue de Bruxelles  
60110 Amblainville, France  
**t** + 33 (0) 3 44 06 69 70  
**m** info@euronda.fr  
**www.euronda.fr**

**España**

Identyd  
Calle Músico Antonio Rodríguez  
de Hita, 12 Bajo 30007 Murcia  
España  
**t** 900102034  
**m** info@euronda.es  
**www.euronda.es**

**Russia**

OOO Euronda Russia  
193149 Leningradsakaya obl.,  
Vsevolozhsky r-on,  
d. Novosaratovka, ul.  
Pokrovskaya, dom 41, litera B.  
Russia  
**t** + 7 (812) 635 88 94  
**m** info@eurondarussia.com  
**www.eurondarussia.com**

# **Euronda**<sup>®</sup>